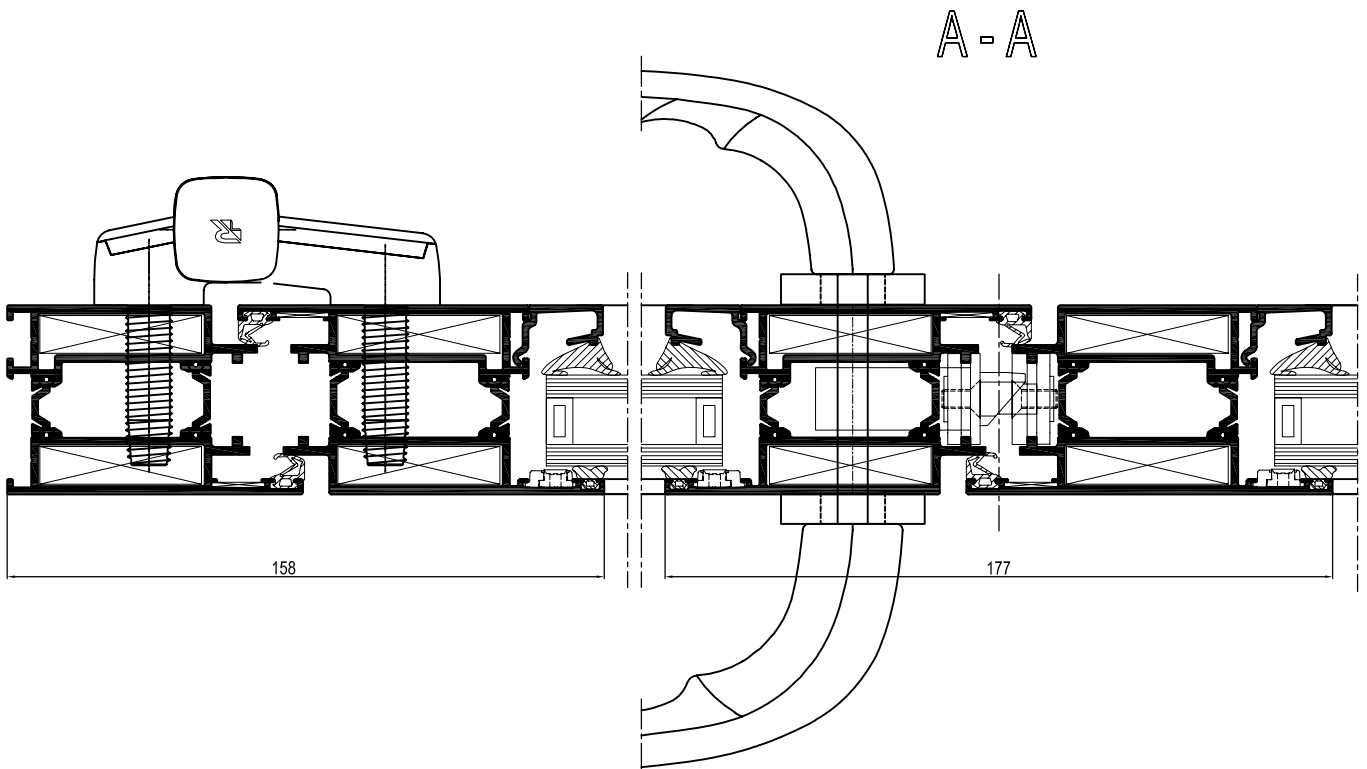
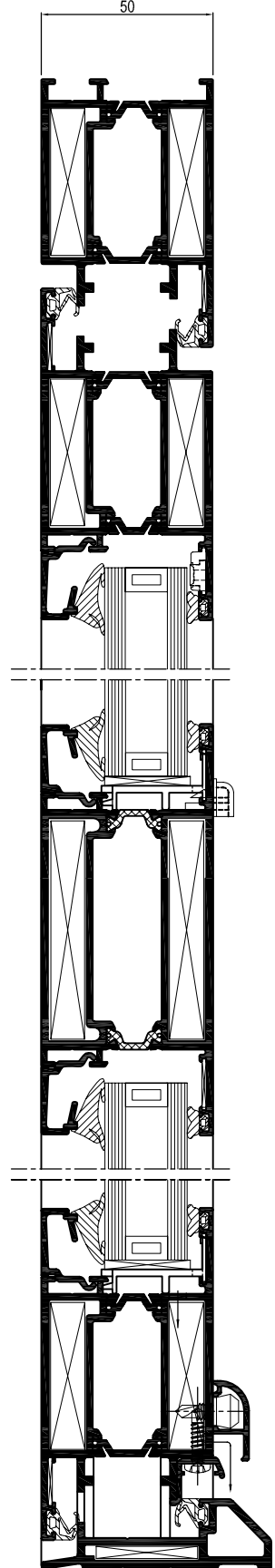
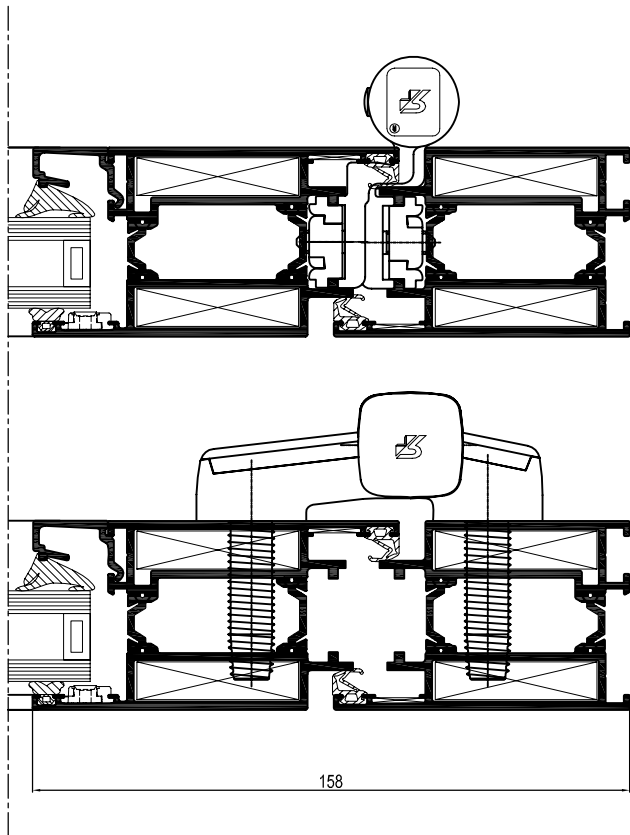


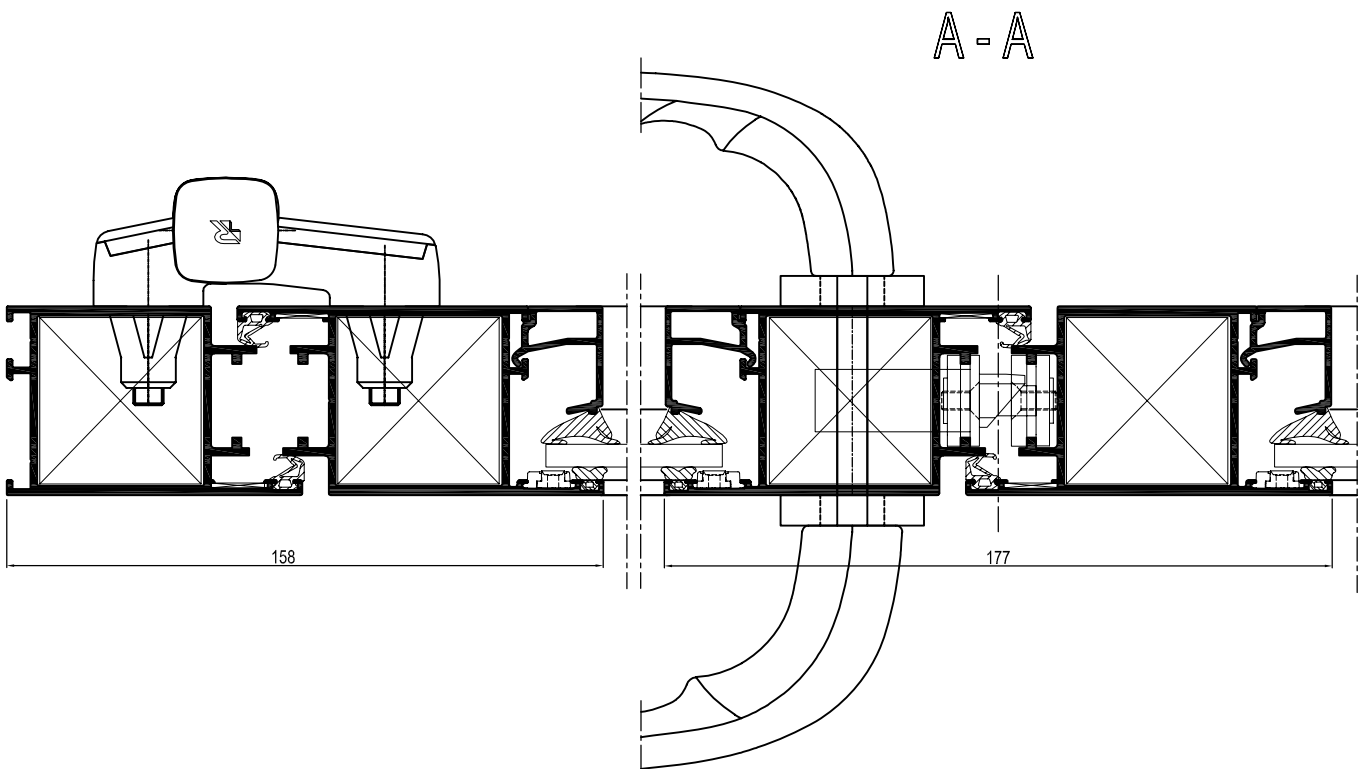
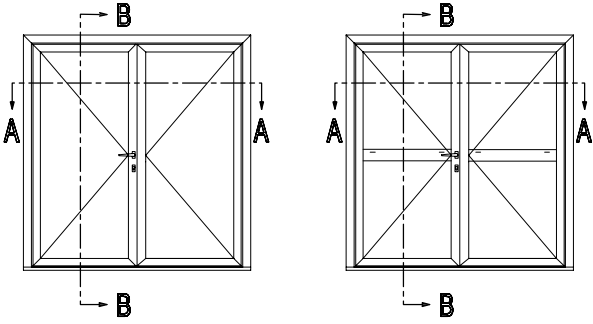
Fichier dxf / dwg dans le chapitre
"Coupes et Sections"



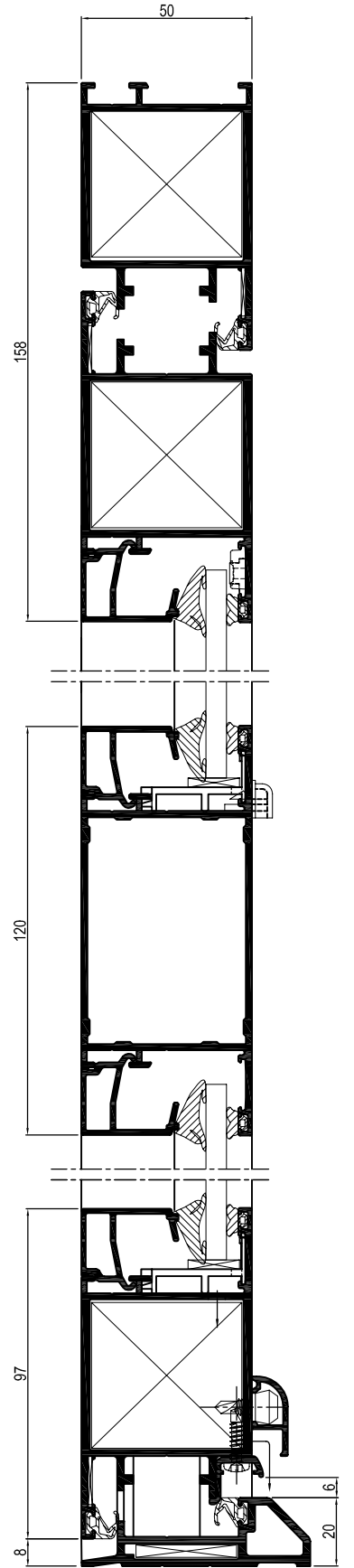
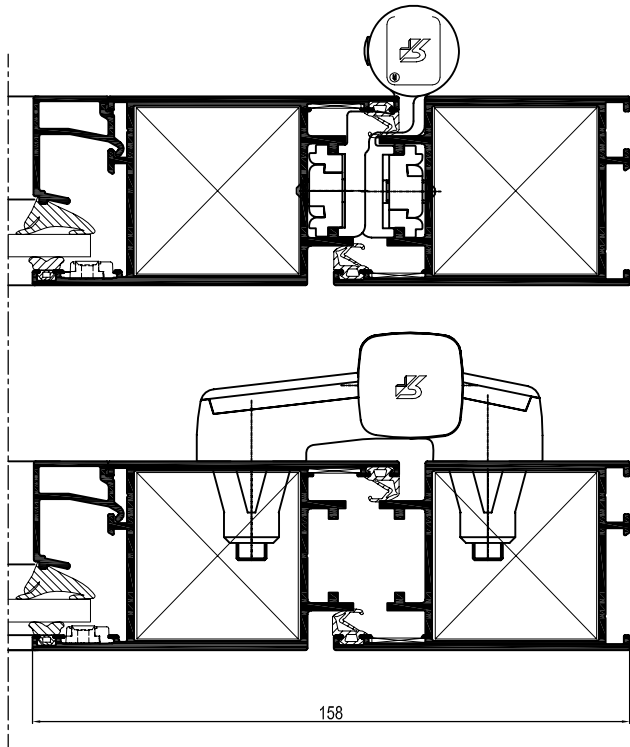
B - B

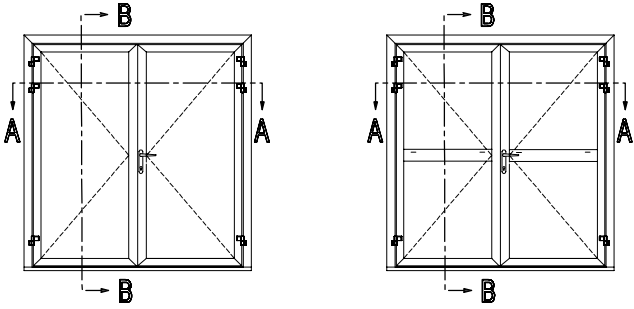
50



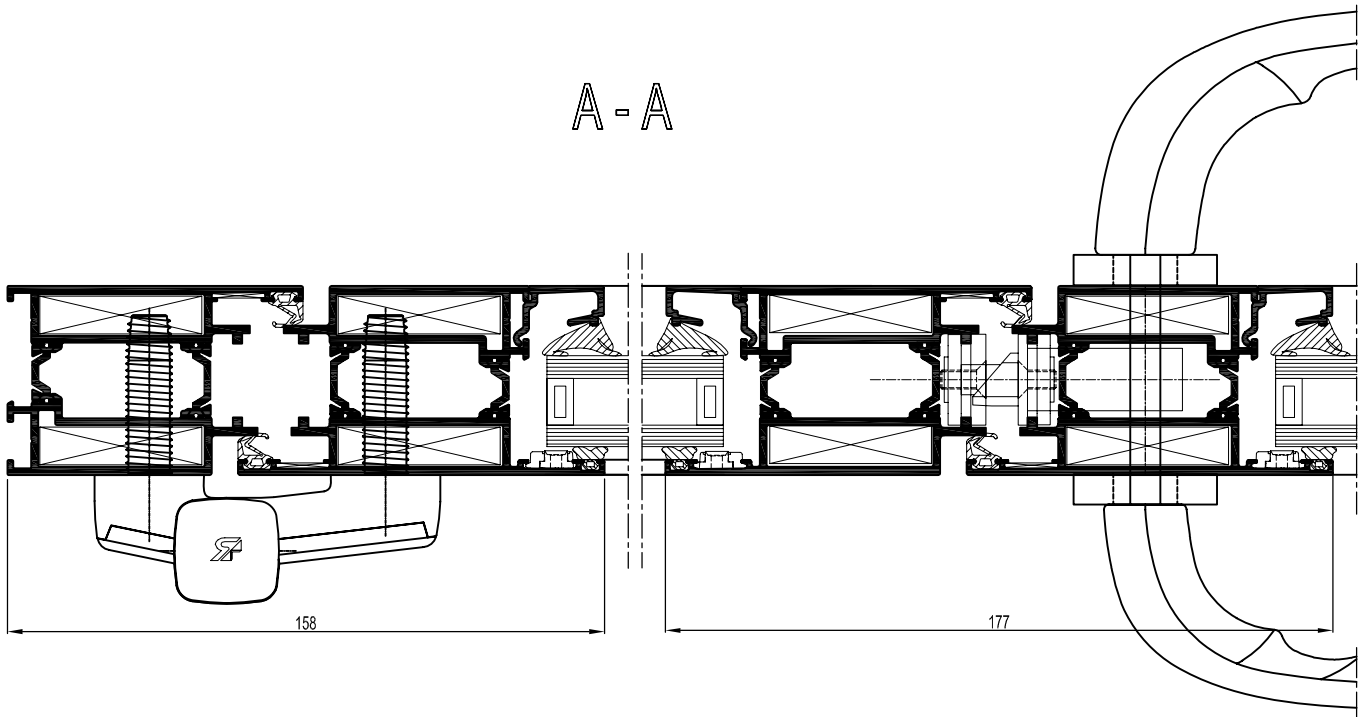


B - B

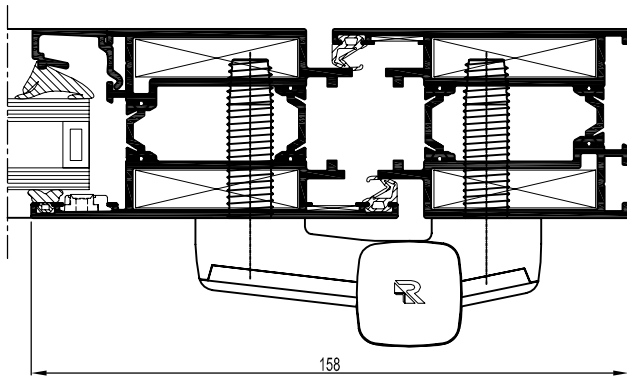
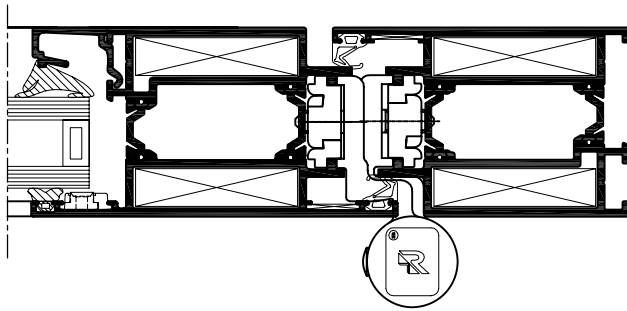
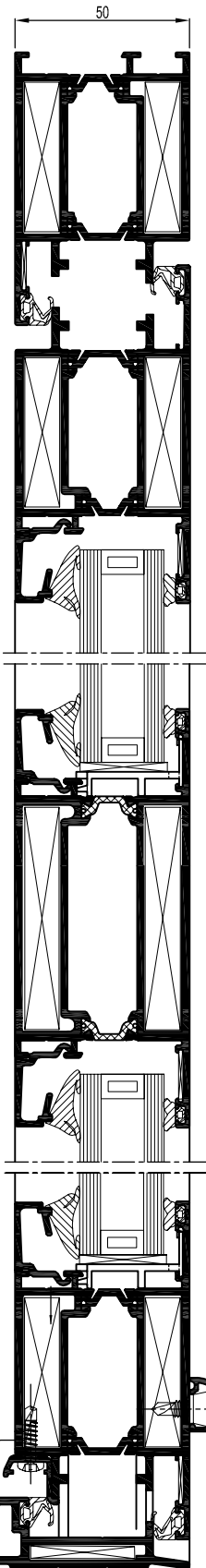


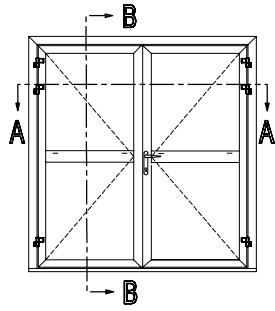
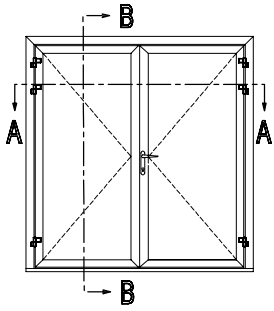


A - A

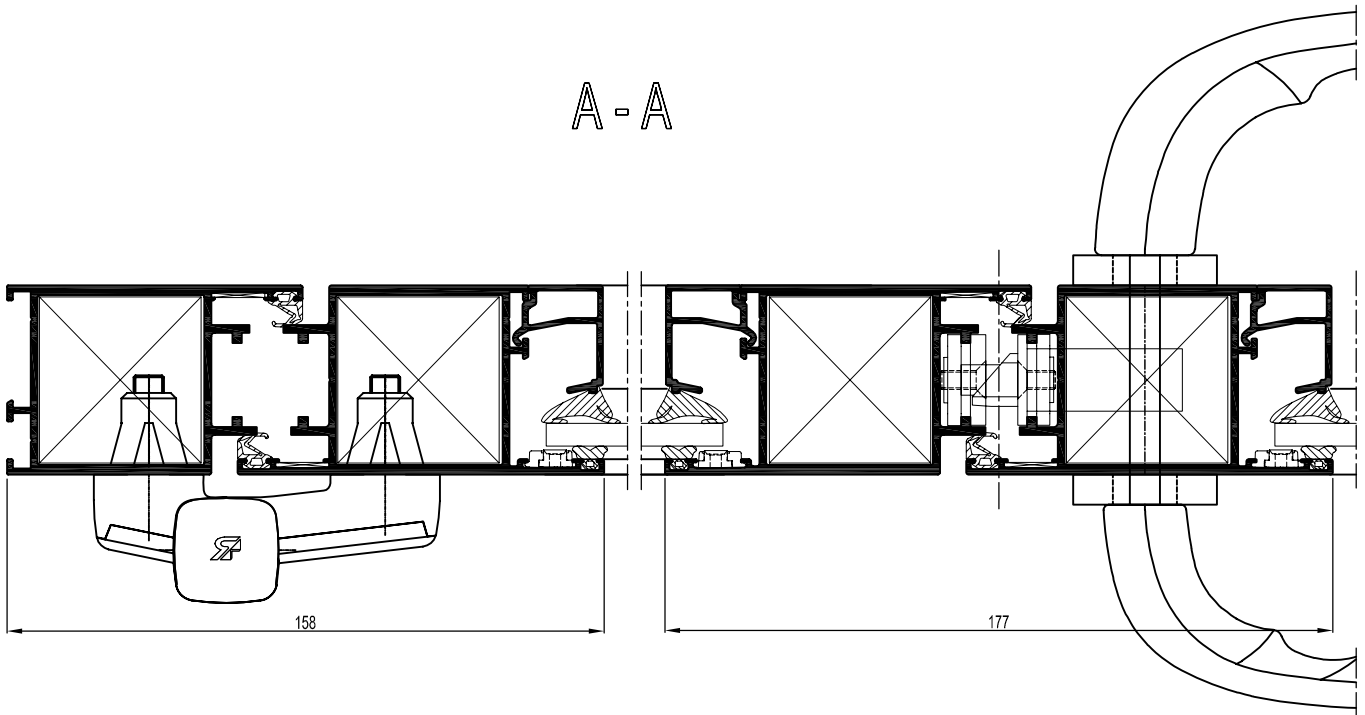


B - B





A - A



B - B

